

## Genie® GS™ -1432m &amp; GS-1932m

## Caratteristiche Tecniche

Modelli	GS-1432m E-Drive	GS-1932m E-Drive
<b>Misure</b>	<b>Metric</b>	<b>Metric</b>
Altezza massima di lavoro - in interni <sup>(1)</sup>	6,30 m	7,55 m
Altezza massima di lavoro - in esterni <sup>(1)</sup>	5,66 m	6,57 m
<b>A</b> Altezza massima piano di calpestio - in interni	4,30 m	5,55 m
<b>A</b> Altezza massima piano di calpestio - in esterni	3,66 m	4,57 m
<b>B</b> Altezza piattaforma a riposo	0,77 m	0,87 m
<b>C</b> Lunghezza piattaforma - esterna	1,40 m	1,40 m
<b>C</b> Lunghezza piattaforma - esterna, estesa	2,00 m	2,00 m
Pianale estensibile - lunghezza	0,60 m	0,60 m
<b>D</b> Larghezza piattaforma - esterna	0,77 m	0,77 m
Altezza corrimano	1,10 m	1,10 m
Altezza pedana	15 cm	15 cm
<b>E</b> Altezza - a riposo (parapetti fissi)	1,88 m	1,97 m
<b>E</b> Altezza - a riposo (parapetti pieghevoli)	1,88 m	1,97 m
<b>E</b> Altezza a riposo - (parapetti abbassati)	1,49 m	1,58 m
<b>F</b> Lunghezza - chiusa	1,40 m	1,40 m
<b>F</b> Lunghezza - chiusa, estesa	2,00 m	2,00 m
<b>G</b> Larghezza	0,81 m	0,81 m
<b>H</b> Interasse	1,12 m	1,12 m
<b>I</b> Altezza min da terra (centro) - slitte antiribaltamento alzate	7 cm	7 cm
<b>I</b> Altezza min da terra (centro) - slitte antiribaltamento abbassate	2 cm	2 cm

## Prestazioni

Occupazione massima (in interni/esterni)	2/1	2/1
Portata massima	227 kg	227 kg
Portata - pianale estensibile esteso	113 kg	113 kg
Altezza di traslazione	4,30 m	5,55 m
Velocità di traslazione - chiusa	4,0 km/h	4,0 km/h
Velocità di traslazione - sollevata	0,8 km/h	0,8 km/h
Pendenza superabile - chiusa <sup>(2)</sup>	25%/14°	25%/14°
Raggio sterzata - interno/esterno	0/1,37 m	0/1,37 m
Velocità salita/discesa	19/20 sec	26/20 sec
Inclinazione permessa (longitudinale/trasversale)	3°/1,5°	3°/1,5°
Pneumatici solidi - antitraccia	25,4x7,62 cm	25,4x7,62 cm

## Potenza

Alimentazione	24 V DC (2x12 V 150 Ah)	24 V DC (2x12 V 150 Ah)
Capacità serbatoio idraulico (E-Drive)	3,8 L	3,8 L

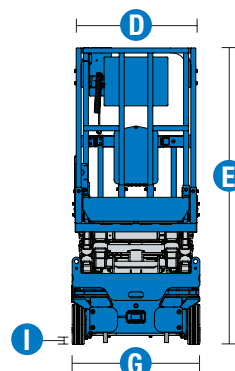
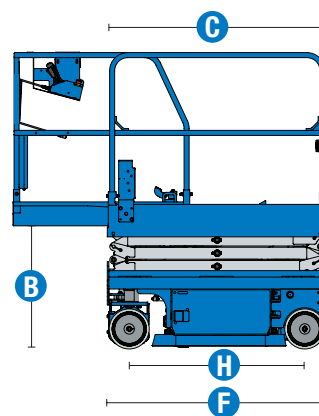
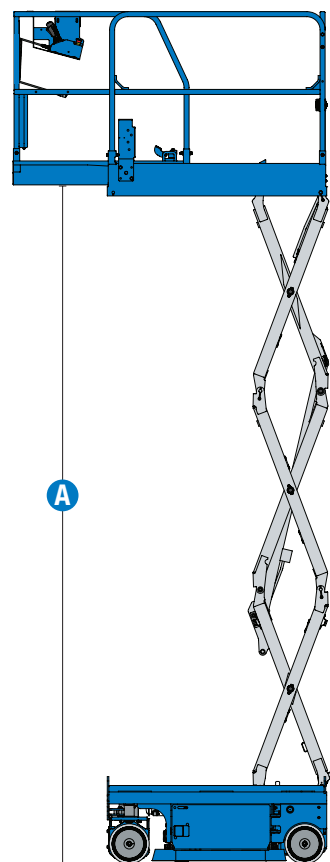
Peso<sup>(3)</sup> e Pressione al suolo<sup>(4)</sup>

Peso	900 kg	1.179 kg
Pressione di contatto pneumatico	193 kg	259 kg
Pressione di contatto pneumatico	988 kPa	1.131 kPa
Pressione di carico al suolo	9,73 kPa	12,16 kPa

## Livello sonoro e vibrazioni

Livello pressione sonora (dai comandi a terra)	< 70 dBA	< 70 dBA
Livello pressione sonora (dai comandi in piattaforma)	< 70 dBA	< 70 dBA
Vibrazioni	< 2,5 m/s <sup>2</sup>	< 2,5 m/s <sup>2</sup>

- (1) L'altezza di lavoro espressa in metri equivale al piano di calpestio più 2 metri. Nei modelli per U.S.A., l'altezza di lavoro equivale al piano di calpestio più 6 piedi.
- (2) Grado d'inclinazione massima ammessa su pendenza. Può variare in funzione delle opzioni e della configurazione della macchina. Consultare il manuale d'uso per i dettagli.
- (3) Il peso fa riferimento alla configurazione standard e può variare in funzione delle opzioni e della normativa in vigore nel paese di consegna della macchina.
- (4) Le informazioni sul carico a pavimento sono approssimative e possono variare a seconda delle opzioni e delle configurazioni della macchina. Devono sempre essere utilizzate in concomitanza con adeguate misure di sicurezza.



# Genie® GS™ -1432m & GS-1932m

## Modelli Disponibili

- GS-1432m, E-Drive

## Modelli Disponibili

- GS-1932m, E-Drive

Opzioni Disponibili		S	S+	Bt0	
Aliment.	Batterie AGM senza manutenzione			○	
	Presa elettrica posteriore	✓	✓	✓	
Cesta	Parapetti fissi, cancelletto pivotante a media altezza	✓	✓	✓	
	Parapetti pieghevoli, cancelletto pivotante a media altezza			○	
	Impianto AC in piattaforma con interruttore differenziale		○	○	
	Impianto AC in piattaforma senza interruttore differenziale	✓	✓	✓	
	Predisposizione impianto aria compressa in piattaforma			○	
	Clacson stile automobile		○	○	
	Vano per attrezzi Lift Tools		○	○	
	Alimentazione AC in piattaforma	✓	✓	✓	
	Allarme discesa, ribaltamento, traslazione	✓	✓	✓	
	Piano di calpestio antiscivolo in cesta	✓	✓	✓	
	Girofari lampeggianti LED	✓	✓	✓	
	Clacson	✓	✓	✓	
	Punti di ancoraggio per imbracatura	✓	✓	✓	
	Protezione comandi in piattaforma	✓	✓	✓	
	Sistema di celle di carico	✓	✓	✓	
	Comandi proporzionali di traslazione e sollevamento	✓	✓	✓	
	Pianale estensibile	✓	✓	✓	
	Controlli a doppia zona Smart Link	✓	✓	✓	
	Telaio	Sistema di Telematica Lift Connect		○	○
		Lift Connect Access Manager		○	○
Olio idraulico biodegradabile Eco32			○	○	
Sistema ausiliario abbassamento piattaforma		✓	✓	✓	
Motori elettrici di trazione CA, anteriori		✓	✓	✓	
Doppio freno elettrico anteriore		✓	✓	✓	
Dispositivo elettrico sblocco freni		✓	✓	✓	
Vani per forche pallet		✓	✓	✓	
Sistema di diagnostica con livello di carica batteria		✓	✓	✓	
Slitte antiribaltamento		✓	✓	✓	
Pneumatici in gomma solida, antitraffica		✓	✓	✓	
Connettore Tech Pro Link		✓	✓	✓	
Punti di ancoraggio per trasporto e sollevamento	✓	✓	✓		

- S Configurazione standard
- S+ Configurazione standard con opzioni
- Bt0 Configurazione personalizzata
- Opzioni



Compatto



Leggero



E-Drive



### Accessori Originali Genie<sup>(1)</sup>

- Accessori per la produttività Lift Tools
- Sistema di telematica Lift Connect
- Strumento di diagnostica Tech Pro

(1) Ulteriori accessori originali Genie disponibili su [GoGenieLift.com](http://GoGenieLift.com).

Ci riserviamo il diritto di modificare le caratteristiche tecniche e i prezzi dei prodotti in ogni momento e senza obbligo di preavviso. Le fotografie e/o i disegni contenuti in questo documento sono destinati unicamente a scopi illustrativi. Per l'uso corretto delle attrezzature, consultare il manuale d'uso appropriato. L'inottemperanza delle istruzioni contenute nel Manuale dell'operatore durante l'uso del macchinario e altri comportamenti irresponsabili possono provocare gravi infortuni, anche mortali. L'unica garanzia applicabile ai nostri macchinari è la garanzia scritta standard applicabile al particolare prodotto e alla particolare vendita e Terex è esonerata dal fornire qualsiasi altra garanzia, esplicita o implicita. I prodotti e servizi elencati possono essere marchi di fabbrica, marchi di servizio o nomi commerciali di Terex Corporation, e/o delle rispettive società affiliate negli Stati Uniti d'America e in altre nazioni e tutti i diritti sono riservati. Terex, Genie, Quality By Design, Xtra Capacity, Lift Power, Lift Guard, Lift Tools, Lift Connect e Tech Pro Link sono marchi registrati di Terex Corporation o delle sue filiali.