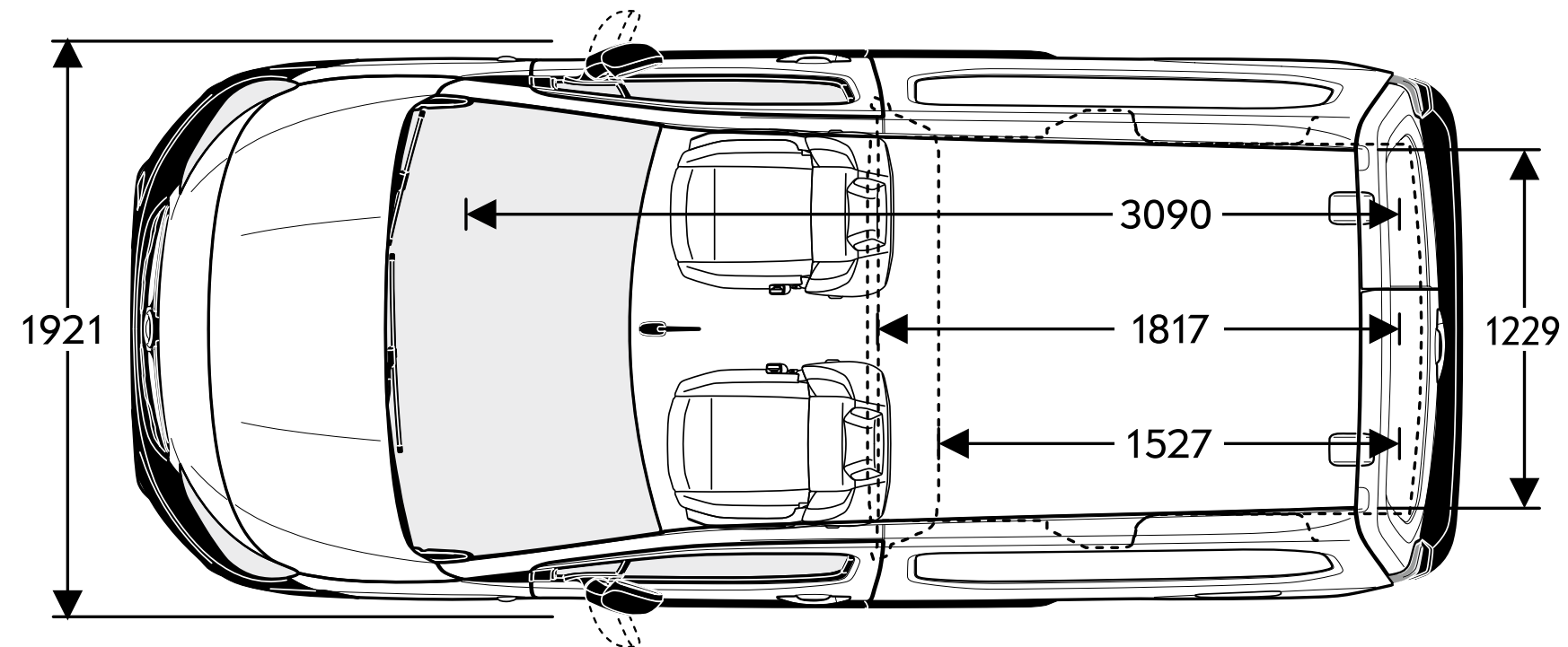
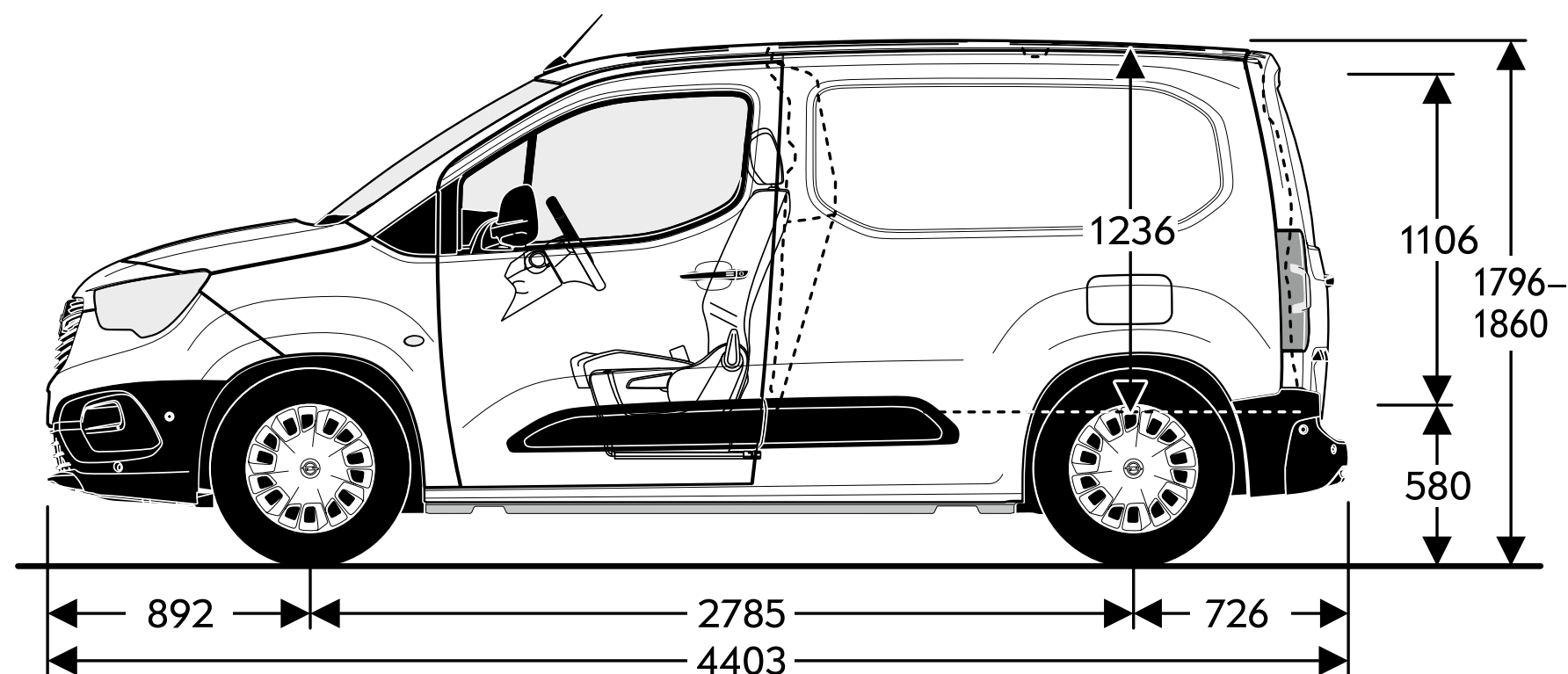
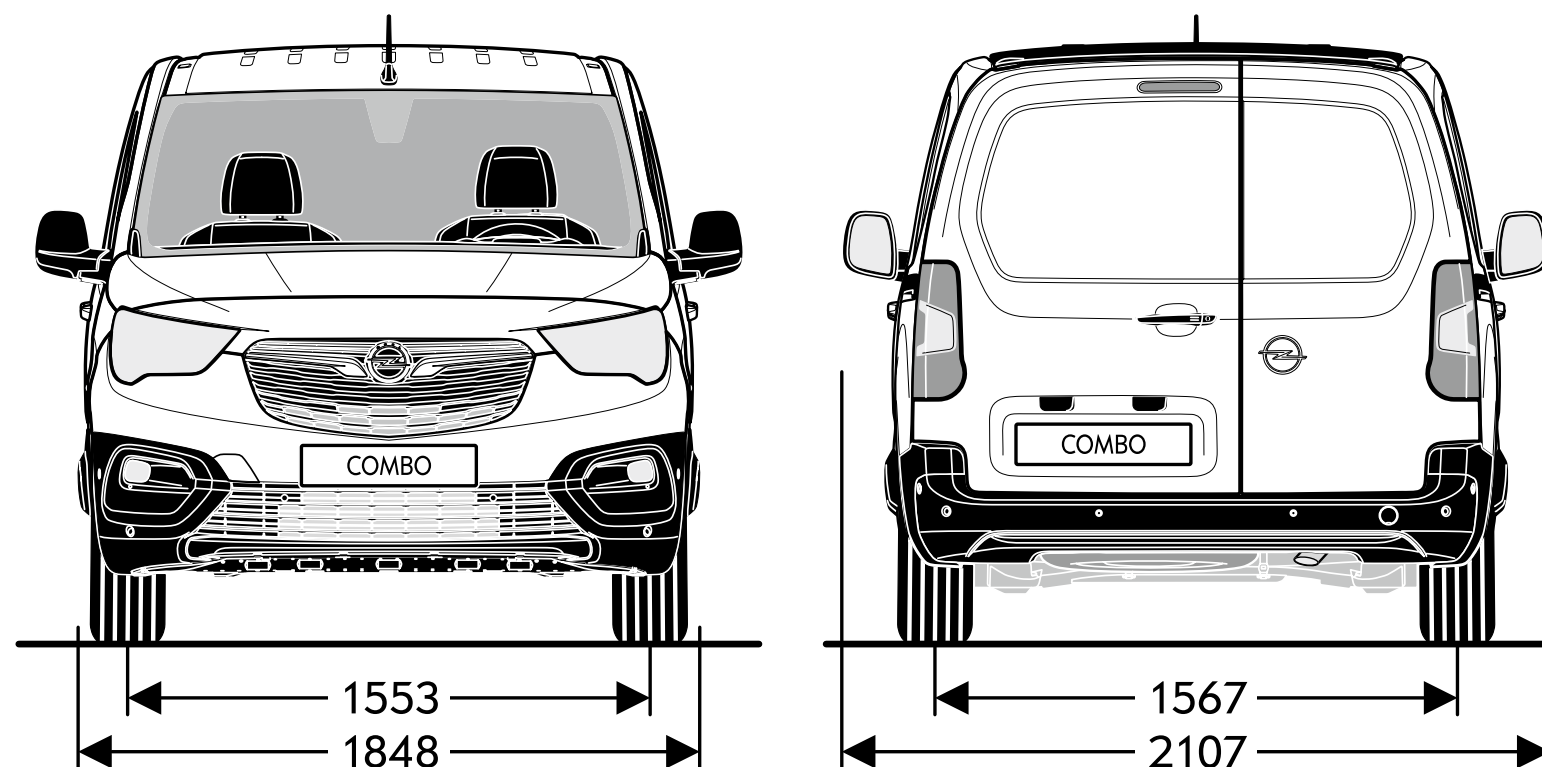
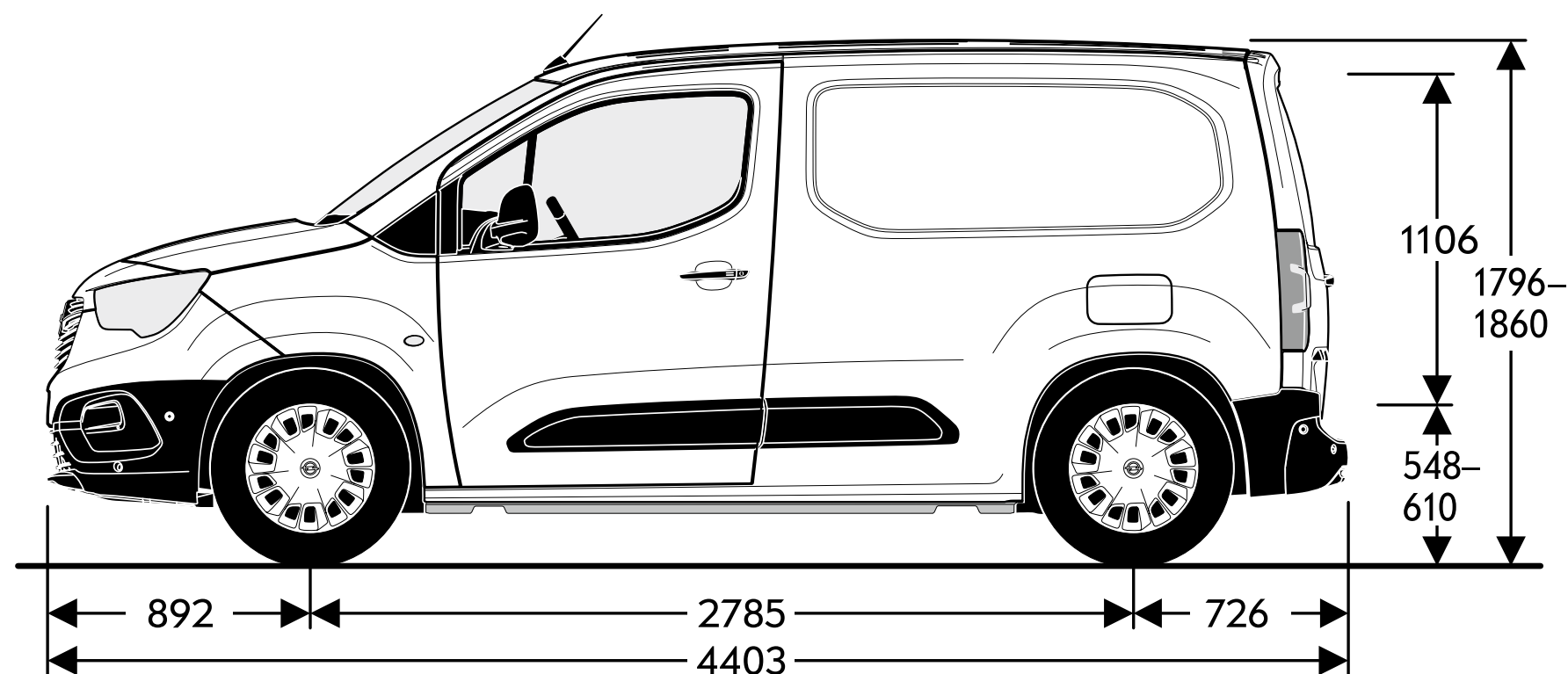


COMBO CARGO

CARATTERISTICHE TECNICHE /

Combo Cargo



COMBO CARGO

SCHEDA TECNICA /

PESI E DIMENSIONI

CARGO

MISURE	mm	
Lunghezza		4.403
Passo		2.785
Altezza		1.796–1.860
Sbalzo (anteriore/posteriore)		892/726
Larghezza carreggiata (pneumatici anteriori e posteriori)		1.553/1.567
Larghezza, con/senza specchietti		2.107/1.921
MISURE ABITACOLO	mm	
Lunghezza max. piano di carico, sedile passeggero in posizione/abbattuto ¹ /panchetta posteriore abbattuta		1.527/3.090
Larghezza piano di carico max./tra i passaruota		1.229
Altezza max. vano di carico		1.236
PESO E CARICO	kg	
Carico massimo assale anteriore/posteriore		1.100
Peso in ordine di marcia escluso conducente		1.280–1.380
Peso rimorchiabile ²		
– frenato (pendenza 12%), Euro 6d-TEMP/Euro 6b		1.000–1.500/TBC
– non frenato, Euro 6d-TEMP/Euro 6b		600/TBC
Carico tetto		100
DIAMETRO DI VOLTA (DA CORDOLO A CORDOLO/ DA PARETE A PARETE)	m	10,85/11,33



¹Al livello del piano di carico. ²Se si viaggia con un rimorchio, non superare la velocità massima di 80 km/h, 100 km/h in caso di normative speciali. Questi limiti di velocità sono consigliati anche nei Paesi con limiti più elevati per le combinazioni di veicolo/rimorchio. Fare attenzione ai limiti di velocità locali. Per i rimorchi con bassa stabilità e le roulotte si consiglia fortemente l'adozione di un ammortizzatore delle oscillazioni.